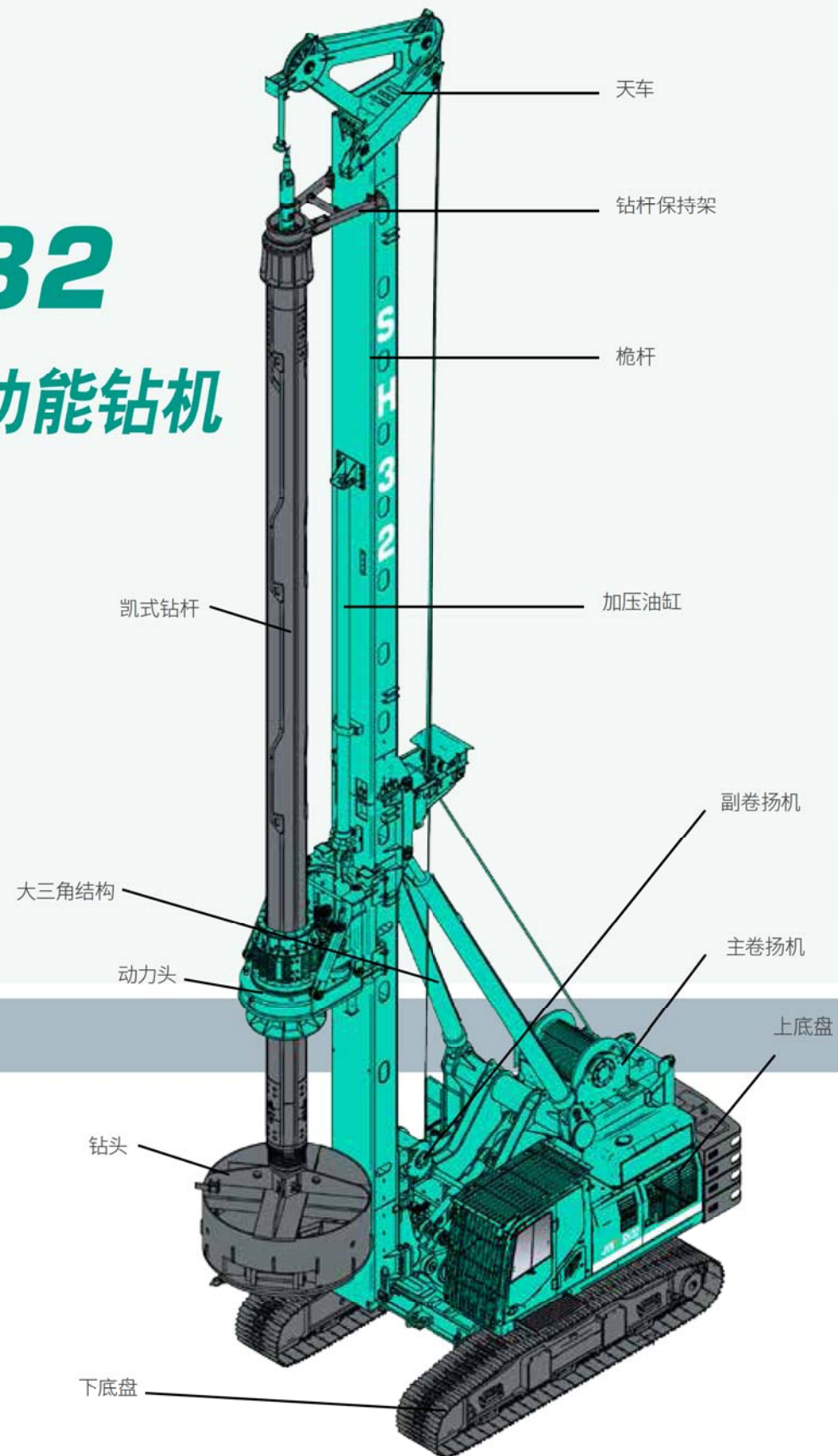


SH32

多功能钻机

SH32

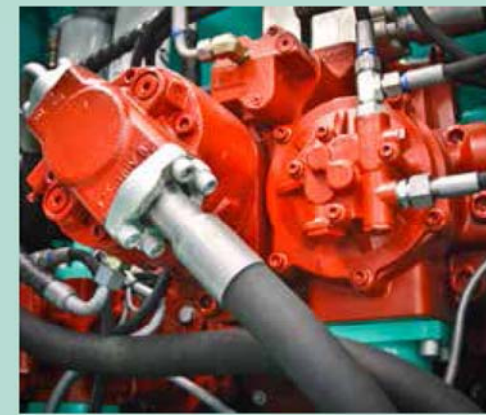
多功能钻机



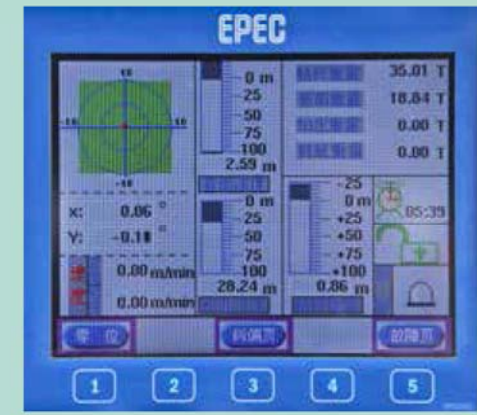
- 美国Cummins QSM11发动机
- Tier 3 阶段排放



- 主阀: 日本川崎旋挖专用主控阀
- 大通径、大流量设计



- 主泵、副泵: 日本川崎负载敏感变量泵

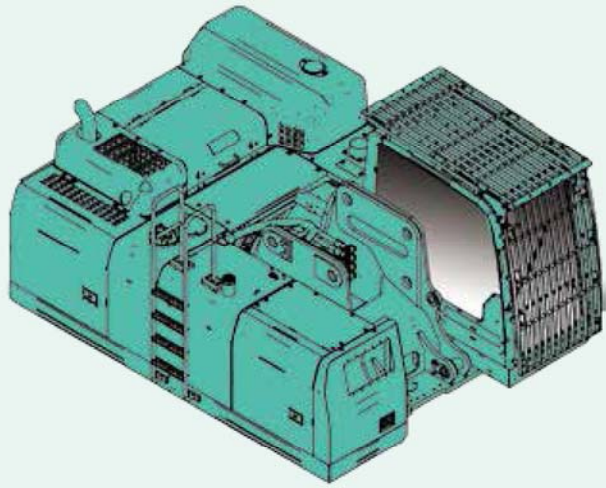


- 桅杆角度显示
- 钻头位置、孔深动态显示
- 卷扬机提升能力动态显示

SH32 主要技术参数

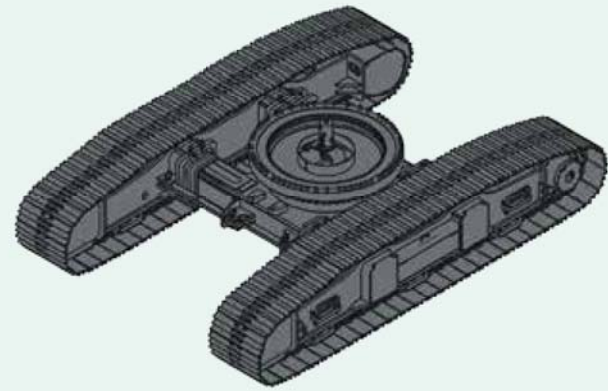
SH32是在我公司明星产品SH30基础上的改进升级版, 通过增加优化设计, 改善液压系统, 提高有效输出功率; 通过增加下底盘重量, 合理增减配重, 达到加压力和起拔力的合理平衡, 增加钻机入岩能力。

型号	SH32
上底盘	JS80
发动机	QSM11-Tier 3
额定功率(kW/rpm)	299/1900
下底盘	JT85



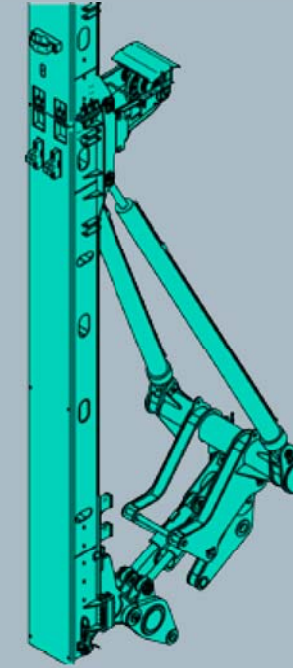
上车——高效、节能、舒适、耐用

- 全功率智能控制系统
- 多泵并联系统, 提高有效输出功率
- 旋挖专用主阀, 减小损耗
- 合理管路布置便于维修



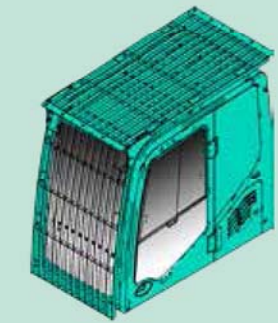
下底盘

- 高强度回转支撑
- 可靠的H型连接结构
- 液压油缸驱动式可伸缩履带
- 大尺寸的承载面积可承受较大的倾覆力矩
- 高牵引力



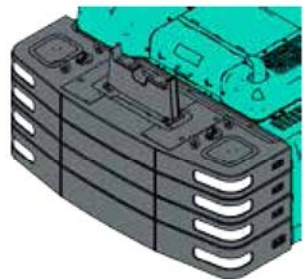
SH32大三角结构

- 大三角结构支撑系统确保最佳的稳定性
- 配置起架安全保护装置
- 销轴便于拆卸设计



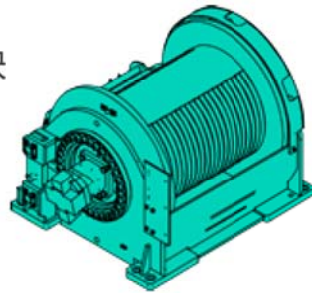
增压型驾驶室

- 安静舒适驾乘空间
- 驾驶室噪音低至73db
- 多功能操纵手柄
- 防坠物保护 (FOPS)



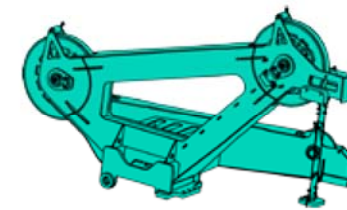
可变组合叠积式配重块

- 多层水平放置的配重
- 较小的回转半径
- 灵活组合, 实用调整
- 易于拆装



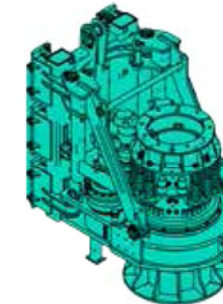
主卷扬机

- 专为长期重载运行设计
- 折线绳槽, 减小钢丝绳磨损
- 配置拉力传感器
- 易于保养的安装位置



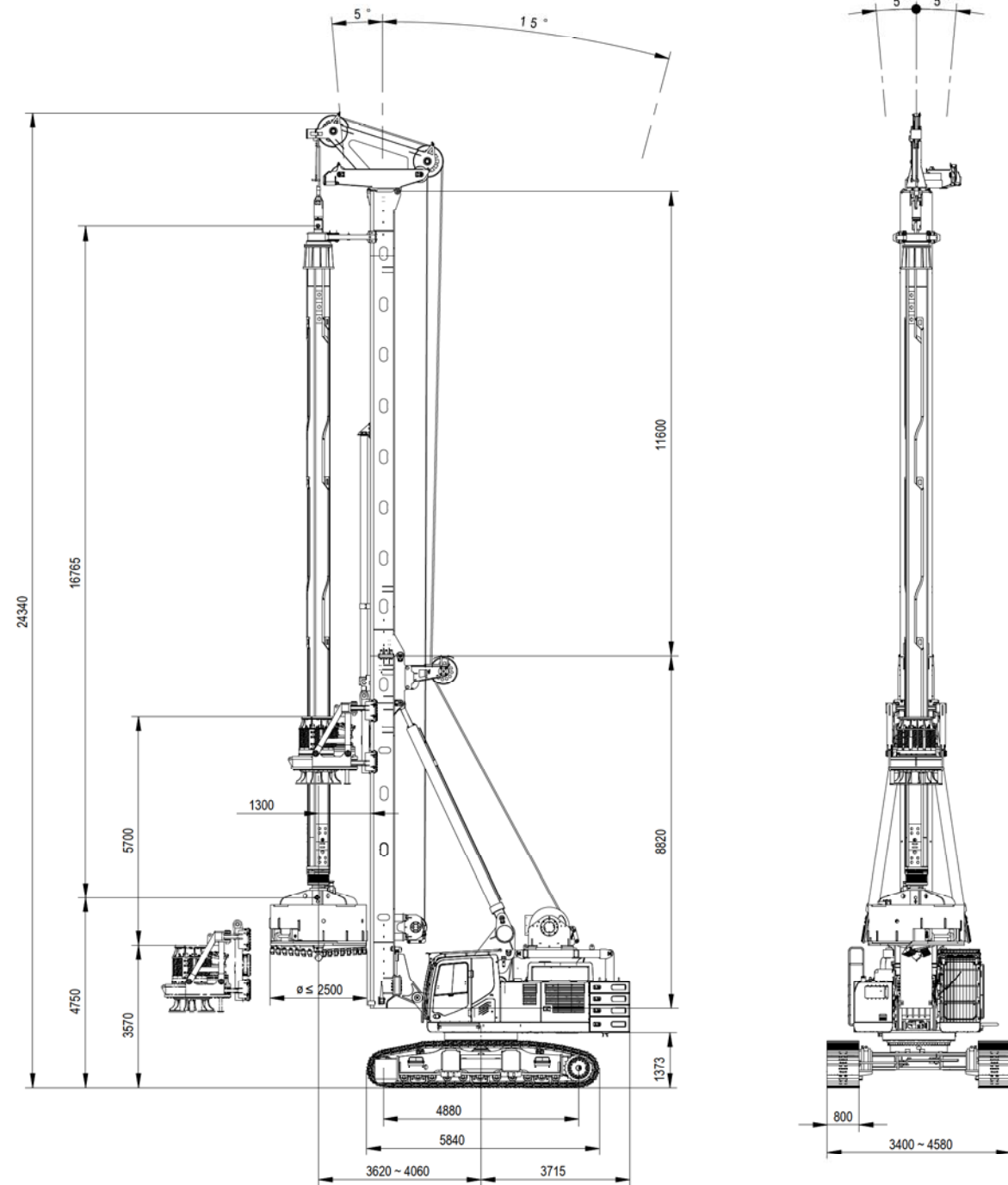
天车

- 高强度材料轻量化设计
- 最优运输高度
- 配置限高传感器
- 配置测深传感器



动力头及滑架

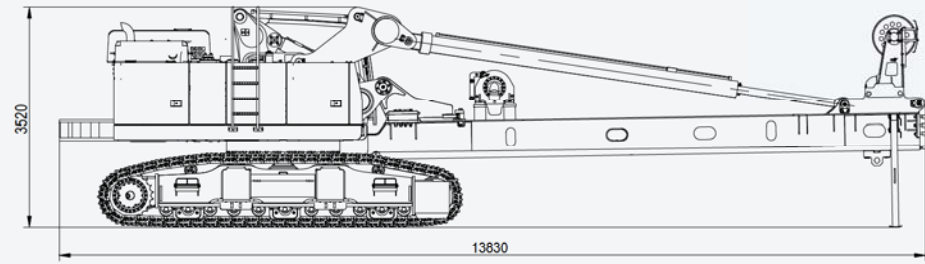
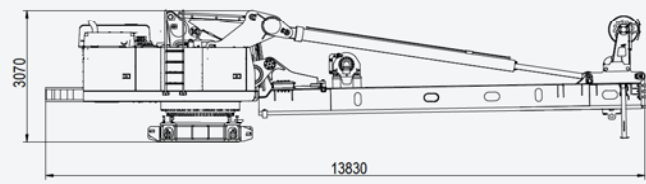
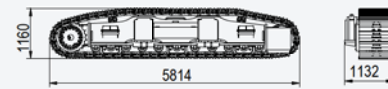
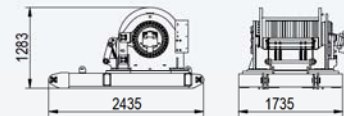
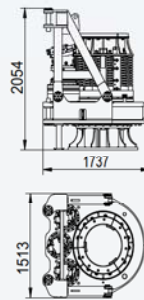
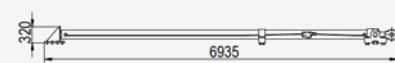
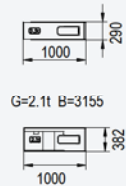
- 单级齿轮传动, 坚固耐用的设计, 高效的机械和液压设计
- 电控马达, 控制简单, 维修方便
- 主受力面, 三组耐磨滑板设计
- 大通径中心轴, 简化设计



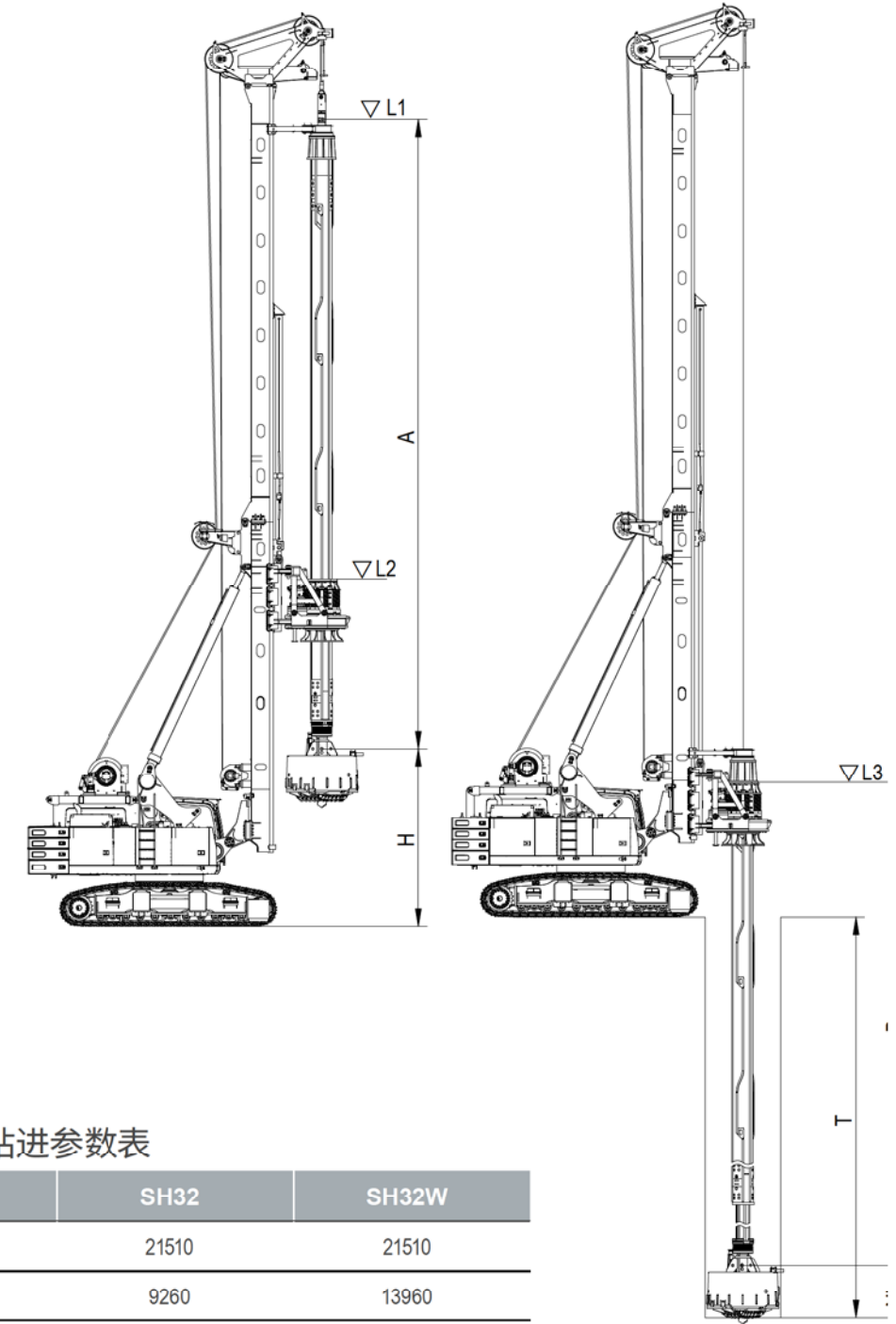
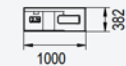
技术参数

主机型号	SH32
主机高度 (mm)	24340
主机重量(不包括钻具) (kg)	86000
上底盘	JS80
发动机	QSM11-Tier 3
额定功率(kW/rpm)	299/1900
液压系统流量 (L/min)	2×380+164
液压系统压力(MPa)	33
驾驶室内噪音声压级 (dB (A))	73
柴油箱容积 (L)	650
液压油箱容积 (L)	420
可伸缩下底盘	JT85
履带板宽度(mm)	800
底盘长度(mm)	5840
底盘宽度(缩进/伸出)(mm)	3400~4580
牵引力(kN)	580
行走速度(km/h)	1.5
动力头	
回转扭矩 (kN·m)	320
回转转速 (r/min)	6~30
主卷扬机	
单绳最大拉力(kN)	300
钢丝绳直径(mm)	36
最大提升速度(m/min)	65
副卷扬机	
单绳拉力(kN)	75
钢丝绳直径(mm)	18
最大提升速度(m/min)	45
油缸加压系统	
加减压行程 (mm)	5700
加压力 (kN)	250
起拔力 (kN)	250
钢丝绳加压系统 (选配)	
加减压行程 (mm)	10000
加压力 (kN)	250
起拔力 (kN)	250

运输参数

1 主机
G=58t主机拆左右支架、履带
G=36.6t B=3200左右支架、履带
G=2×9t2 上节和天车
G=4.8t B=19903 卷扬机及卷扬机机架
G=3.8t4 动力头
G=6.2t5 动力头滑架
G=1.4t6 加压油缸
G=1.1t B=540mm7 配重
G=3.5t x3 B=3155

G=2.1t B=3155



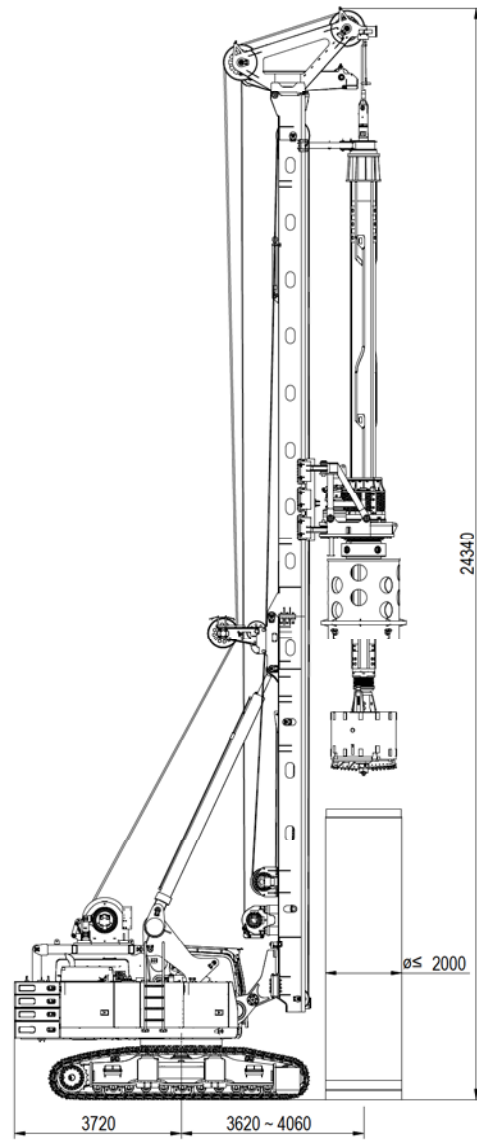
凯式钻杆无护筒钻进参数表

主要尺寸(mm)	SH32	SH32W
L1	21510	21510
L2	9260	13960
L3	3560	3960

SH32钻杆型号

钻杆型号	SH32	SH32W
φ540/3自锁式	16.9	45.3
φ540/4自锁式	16.9	59.9
φ540/5摩阻式	16.4	72.4

其他规格可根据需求定制；桅杆可选配1.5米或2.5米加长节以满足更深钻孔需求。



桅杆高度可根据用户要求加高1-3m

SH32钢丝绳加压型护筒钻深表 $\phi \leq 2000$

钻杆 $\phi 540/3$ 深度 (m)	单节最大护筒长度 (m)	钻杆 $\phi 540/4$ 深度 (m)	单节最大护筒长度 (m)
42	2	56	2
39	3	52	3
36	4	48	4
33	5	44	5
30	6	40	6
27	7	36	7
24	8	32	8
21	8	28	8

施工案例



SH32-马来西亚吉隆坡半岛国际学校 1
SSH32-泰国罗勇高速公路 2

更多信息请访问：
www.jintai-sh.com



SD25



SD30



SH32



SD36



SH38



SH46

本公司保留更改样本技术规格和配置的权利而无需另行通知并免责。此型号的设备可以有特殊配置。样本中技术参数不考虑能量损失。样本中可能有打印错误。

400-820-8326

 **上海金泰工程机械有限公司**
SHANGHAI JINTAI ENGINEERING MACHINERY CO.,LTD

公司地址：上海安亭洛浦路45号
Address: 45 Luopu Road Anting Shanghai
Tel: 86-21-59572973 Fax: 86-21-59577434
E-mail: webmaster@jintai-sh.com
Website: www.jintai-sh.com

